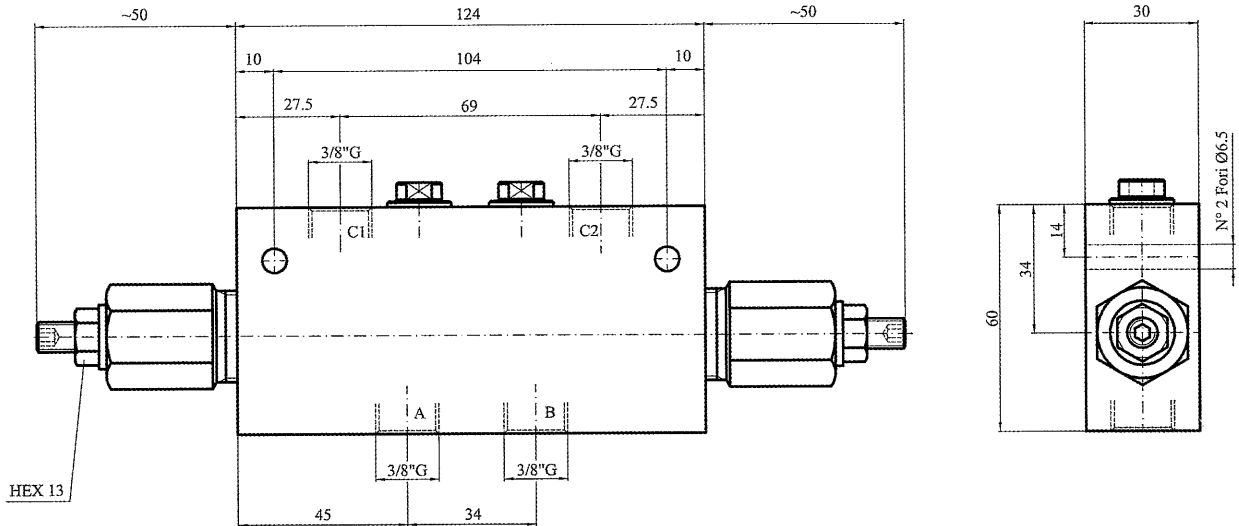




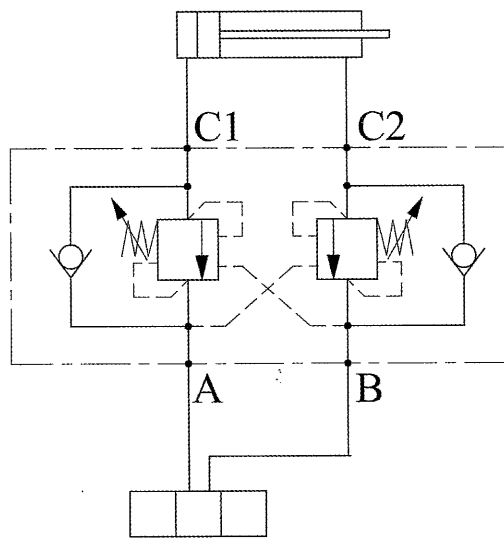
VALVOLA DI BLOCCO CON APERTURA CONTROREAZIONATA
(OVERCENTER DOPPIA)
DUAL OVERCENTER VALVES WITH COUNTERBALANCED
OPENING

Pag. 07.01.04

DIMENSIONI/DIMENSION



SCHEMA IDRAULICO / HIDRAULIC DIAGRAM



DESCRIZIONE/DESIGN

Valvola di blocco con ritenuta su ambedue gli utilizzi, apertura modulabile, protezione con pressione di ritenuta regolabile. Consigliata per comandi a centro aperto.

Block valves with compact steel body. Free flow A → C1 and B → C2 through check valves, perfect seal C1 → A and C2 → B by check valves and adjustable counterbalanced piloted relief valves.

ATTACCHI / PORT SIZE

A-B-C1-C2

3/8"G

PIOMBATURA/SEALING

CODICE ORDINAZIONE/ORDERING CODE

916003

CODICI DI ORDINAZIONE VALVOLE / ORDERING VALVES CODE

CODICE ORDINAZIONE ORDERING CODE	RAPPORTO DI PILOTAGGIO PILOT RATIO	CAMPO TARATURA (bar) ADJUSTANCE PRESSURE RANGE(bar)	TARATURA STANDARD(bar) STANDARD SETTING(bar)	INCREMENTO PER GIRO (bar) PRESSURE INCREASE (bar)/TURN	CAMPO DI PORTATA (l/min) FLOW RANGE (l/min)	PRESSIONE MAX (bar) MAX. PEAK PRESSURE (bar)	PESO Kg WEIGHT Kg
A07030011.00	4.84:1	100-350	350	165	10-45	500	1.6
A07030012.00	6.83:1	100-450	300	235	10-45	500	1.6



VALVOLA DI BLOCCO CON APERTURA CONTROREAZIONATA
(OVERCENTER DOPPIA)

DUAL OVERCENTER VALVES WITH COUNTERBALANCED
OPENING

Pag. 07.01.04

DATI TECNICI / TECHNICAL DATA

● MATERIALI USATI / MATERIAL EMPLOYED

CORPO/BODY: Acciaio zincato/zinc plated steel

COMPONENTI/VALVES: Acciaio trattato/Hardened steel

GUARNIZIONI/SEALS: Buna N, PTFE

● CONDIZIONI DI FUNZIONAMENTO / OPERATIONAL RANGE

MONTAGGIO / MOUNTING:

orientamento a piacere / as preferred.

TEMPERATURE / TEMPERATURES:

Consigliate d'esercizio da +40°C a +70°C / Ideal operating range between +40°C and +70°C

Massima d'esercizio +90°C / Max operating temperature +90°C

Minima/Massima ambientale -20°C/+60°C / Min/Max environment temps. -20°C/+60°C

OLIO / OIL:

Minerale con viscosità da 16 a 90 cSt (SAE10-SAE30) / Mineral oil with viscosity between 16 and 90 cSt (SAE10 a SAE30)

Indice di viscosità minimo 110 / Min index of viscosity 110

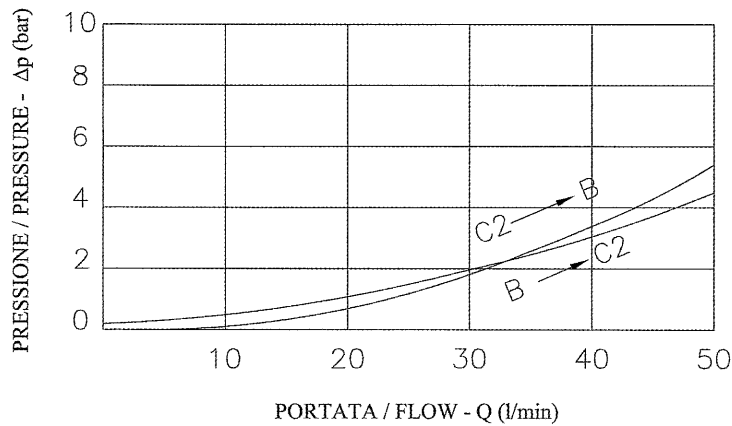
Indice di viscosità consigliato 150 / Recommended index of viscosity 150

FILTRAGGIO:

Consigliato 50 Micron o inferiore / Recommended 50 microns or less

07

CURVE CARATTERISTICHE / PERFORMANCE CURVES



NOTE

Condizioni tecniche delle rilevazioni:

Tolio: 50°C; volio: 16 cSt; Tamb: 20°C

Test conditions:

Tolio: 50°C; volio: 16 cSt; Tamb: 20°C

ANNOTAZIONI / ANNOTATIONS

Sono disponibili le versioni con corpo in Alluminio

The versions with aluminium body are available

SETTORI APPLICATIVI / APPLICATION FIELDS

